

# *Junghans*



ETUIUHREN

TRAVELLING WATCHES

REVEILS PORTEFEUILLE

RELOJES PARA VIAJE

GRUPPEN 11 · 101

NR. 140 - 1960

*Junghans*



---

ETUIUHREN

*TRAVELLING WATCHES*

*REVEILS PORTEFEUILLE*

*RELOJES PARA VIAJE*

*GRUPPEN 11-101*

*NR. 140 - 1960*

**NUMMERNVERZEICHNIS**

Index of numbers · Index des numéros · Índice por números

Nr.	Seite Page Página	Nr.	Seite Page Página
<b>11/2301/02</b> . . . .	4	<b>11/2420/61</b> . . . .	13
04 . . . .	4	74 . . . .	13
53 . . . .	4		
54 . . . .	4	<b>11/2421/18</b> . . . .	14
		24 . . . .	14
<b>11/2302/41</b> . . . .	5	62 . . . .	14
56 . . . .	5		
57 . . . .	5	<b>11/7320/12</b> . . . .	9
58 . . . .	5	24 . . . .	9
		60 . . . .	9
<b>11/2320/01</b> . . . .	6	75 . . . .	9
59 . . . .	6		
60 . . . .	6	<b>11/7321/10</b> . . . .	10
		13 . . . .	10
<b>11/2321/01</b> . . . .	7	25 . . . .	10
03 . . . .	7	62 . . . .	10
04 . . . .	7		
61 . . . .	7	<b>11/7420/67</b> . . . .	15
		68 . . . .	15
<b>11/2322/12</b> . . . .	8	69 . . . .	15
14 . . . .	8		
18 . . . .	8	<b>11/7421/24</b> . . . .	16
23 . . . .	8	62 . . . .	16
24 . . . .	8	71 . . . .	16
<b>11/2401/21</b> . . . .	11	<b>101/7304/24</b> . . . .	17
39 . . . .	11	33 . . . .	17
65 . . . .	11	62 . . . .	17
68 . . . .	11	64 . . . .	17
		70 . . . .	17
<b>11/2402/01</b> . . . .	12		
04 . . . .	12	<b>101/7713/24</b> . . . .	18
66 . . . .	12	72 . . . .	18
73 . . . .	12	75 . . . .	18
<b>11/2420/23</b> . . . .	13	<b>101/7714/24</b> . . . .	19
24 . . . .	13	60 . . . .	19
53 . . . .	13		

**Gruppe 11**

**Etuiuhren**

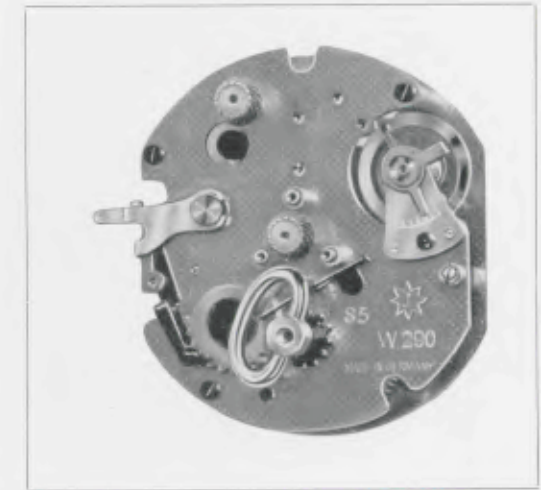
Travelling watches · Montres de voyage  
Relojes para viaje

Flaches 1 Tag Weckerwerk Nr. 290 mit 2 und 7 Steinen. Mit und ohne BIVOX 2-Ton-Läutewerk. Stoßgeschützte Unruh. Bruchsichere Zugfeder. 1-Schlüssel-Aufzug (Geh- und Weckerwerk werden durch eine Zugfeder angetrieben).

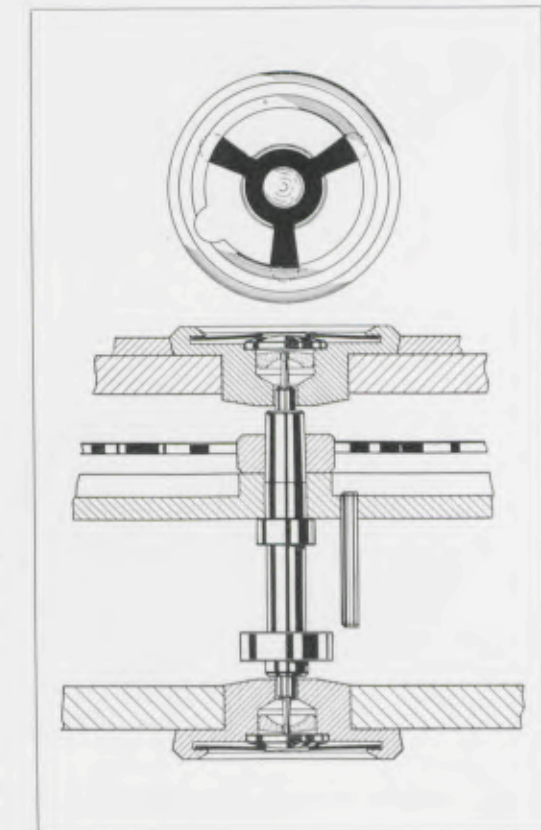
Flat 30 hour alarm movement W 290 with 2 or with 7 jewels. With or without BIVOX two-tone alarm. Shockproof balance and unbreakable mainspring. One-key winding (both alarm and time train are wound with one key only).

Mouvement plat No. 290 sonnerie 30 heures, avec 2 et 7 rubis, avec ou sans sonnerie BIVOX à 2 tons, balancier antichoc, ressort incassable, remontage par une clef (le mouvement et la sonnerie sont actionnés par un seul ressort de remontage).

Máquina plana de 1 día despertador No. 290 con 2 y 7 rubis. Con y sin sonería BIVOX - (a doble voz). Volante protegido contra choque. Cuerda irrompible. Dar cuerda por una sola llave (la cuerda sirve al mismo tiempo para la marcha y para sonería).



Platinen  
Plates - Platines - Platinas  
50 x 43 mm = 2 x 1 3/4 inches



Original  
Junghans-Stoßsicherung  
(DBP. und Auslandspatente)

Original  
Junghans Shockproof Device  
(German and foreign patents)

Dispositiv antichoc original  
Junghans  
(Brevet allemand et brevets étrangers)





**11/2301/53**  
 7,1 x 7,3 cm =  
 2¾ x 2¾ inches  
**Krokonarbig,**  
**goldbraun**  
 Grained crocodile  
 light brown  
 Grain crocodile  
 brun doré  
 Cocodrilo granu-  
 lado dorado  
 moreno



**11/2301/02**  
 7,1 x 7,3 cm =  
 2¾ x 2¾ inches  
**Grün - Green**  
 Vert - Verde



**11/2301/04**  
 7,1 x 7,3 cm =  
 2¾ x 2¾ inches  
**Schweinsnarbig**  
 Grained hogskin  
 Cuir de porc grenu  
 Cuero de puerco  
 granulado



**11/2301/54**  
 7,1 x 7,3 cm =  
 2¾ x 2¾ inches  
**Havannabraun**  
 Havana brown  
 Brun havanna  
 Moreno havanna

**Gruppe 11**

**Etuiuhren**

in feinen Lederetuis  
 Travelling watches in genuine leather cases  
 Réveils portefeuille, étuis véritable cuir  
 Relojes para viaje en estuches de cuero fino

**2 Steine, stoßgeschützt**  
**2 jewels, shockproof**  
**2 rubis, antichoc**  
**2 rubis, shockproof**

Rahmen gelb poliert, bombiertes Glas, Silberblatt mit Radiumzahlen und -zeigern. Flaches 1 Tag Weckerwerk Nr. 290 mit 2 Steinen, stoßgeschützt, Rückwandglocke, staubdicht

Gilt frame, convex glass, silver dial with luminous figures and hands. Flat alarm movement with 2 jewels, shockproof, back bell, dustproof

Cadre doré, glace bombée, cadran argenté avec chiffres et aiguilles lumineux. Mouvement à réveil, plat, 2 rubis, antichoc, timbre fond, hermétique à la poussière

Marco dorado, cristal convexo, esfera plateada con cifras y agujas luminosas. Máquina despertador, plana, con 2 rubis, shockproof, campana en el respaldo, impermeable al polvo



**11/2302/58**  
 7,1 x 7,3 cm =  
 2¾ x 2¾ inches  
**Hellbeige**  
 Light beige  
 Beige clair  
 Beige claro



**11/2302/41**  
 7,1 x 7,3 cm =  
 2¾ x 2¾ inches  
**Gelb - Yellow**  
 Jaune - Amarillo

**Gruppe 11**

**Etuiuhren**

in feinen Lederetuis  
 Travelling watches in genuine leather cases  
 Réveils portefeuille, étuis véritable cuir  
 Relojes para viaje en estuches de cuero fino

**2 Steine, stoßgeschützt**  
**2 jewels, shockproof**  
**2 rubis, antichoc**  
**2 rubis, shockproof**

Rahmen gelb poliert, bombiertes Glas, zweifarbiges Silberblatt mit Radiumzahlen und -strichen, Radiumzeiger. Flaches 1 Tag Weckerwerk Nr. 290 mit 2 Steinen, stoßgeschützt, Rückwandglocke, staubdicht

Gilt frame, convex glass, two-coloured silver dial with luminous figures and hands. Flat alarm movement with 2 jewels, shockproof, back bell, dustproof

Cadre doré, glace bombée, cadran argenté bicolore avec chiffres et aiguilles lumineux. Mouvement à réveil, plat, avec 2 rubis, antichoc, timbre fond, hermétique à la poussière

Marco dorado, cristal convexo, esfera plateada bicolor con cifras y agujas luminosas. Máquina despertador, plana, con 2 rubis, shockproof, campana en el respaldo, impermeable al polvo



**11/2302/56**  
 7,1 x 7,3 cm =  
 2¾ x 2¾ inches  
**Korallenrot**  
 Coral red  
 Corail rouge  
 Coral rojo



**11/2302/57**  
 7,1 x 7,3 cm =  
 2¾ x 2¾ inches  
**Eukalyptus grün**  
 Green eukalyptus  
 Eukalyptus vert  
 Eukalyptus verde





Junghans



Gruppe 11 **BIVOX**

**Etuiuhren**

in feinen Lederetuis  
Travelling watches in genuine leather cases  
Réveils portefeuille, étuis véritable cuir  
Relojes para viaje en estuches de cuero fino

- 2 Steine, stoßgeschützt
- 2 jewels, shockproof
- 2 rubis, antichoc
- 2 rubis, shockproof

**11/2320/01**  
7,1 x 7,3 cm =  
2¾ x 2¾ inches  
Rot - Red  
Rouge - Rojo

Rahmen gelb poliert, bombiertes Glas, zweifarbige Silberblatt, schwarze Ziffern, Radiumpunkte und -zeiger. Flaches 1 Tag Weckerwerk Nr. 290 mit 2 Steinen, stoßgeschützt, BIVOX, Rückwandglocke, staubdicht

Gold frame, convex glass, two-coloured, silver dial with black figures, luminous points and hands. Flat alarm movement with 2 jewels, shockproof, BIVOX, back bell, dustproof

**11/2320/59**  
7,1 x 7,3 cm =  
2¾ x 2¾ inches  
Havannabraun  
Havana brown  
Brun havanna  
Moreno havanna

Cadre doré, glace bombée, cadran argenté bicolore, chiffres noirs, points et aiguilles lumineux. Mouvement à réveil, plat, 2 rubis, antichoc, BIVOX, timbre fond, hermétique à la poussière

Marco dorado, cristal convexo, esfera plateada bicolor, cifras negras, puntos y agujas luminosos. Máquina despertador, plana, con 2 rubis, shockproof, BIVOX, campana en el respaldo, impermeable al polvo

**11/2320/60**  
7,1 x 7,3 cm =  
2¾ x 2¾ inches  
Hellbeige  
Light beige  
Beige clair  
Beige claro



Junghans

Gruppe 11 **BIVOX**

**Etuiuhren**

in feinen Lederetuis  
Travelling watches in genuine leather cases  
Réveils portefeuille, étuis véritable cuir  
Relojes para viaje en estuches de cuero fino

- 2 Steine, stoßgeschützt
- 2 jewels, shockproof
- 2 rubis, antichoc
- 2 rubis, shockproof

**11/2321/01**  
7,1 x 7,3 cm =  
2¾ x 2¾ inches  
Rot - Red  
Rouge - Rojo



**11/2321/03**  
7,1 x 7,3 cm =  
2¾ x 2¾ inches  
Braun - Brown  
Brun - Moreno

Rahmen gelb poliert, bombiertes Glas, Silberblatt, gelb polierte Reliefziffern, Radiumpunkte und -zeiger. Flaches 1 Tag Weckerwerk Nr. 290 mit 2 Steinen, BIVOX, stoßgeschützt, Rückwandglocke, staubdicht

Gold frame, convex glass, silver dial with polished gilt raised figures, luminous points and hands. Flat alarm movement with 2 jewels, BIVOX, shockproof, back bell, dustproof

**11/2321/04**  
7,1 x 7,3 cm =  
2¾ x 2¾ inches  
Schweinsnarbig  
Crained hogskin  
Cuir de porc grenu  
Cuero de puerco  
granulado



Marco dorado, cristal convexo, esfera plateada con cifras doradas pulidas en relieve, puntos y agujas luminosos. Máquina despertador, plana, con 2 rubis, BIVOX, shockproof, campana en el respaldo, impermeable al polvo

**11/2321/61**  
7,1 x 7,3 cm =  
2¾ x 2¾ inches  
Glatt olivgrün  
Olive green  
Vert olive  
Verde oliva







**11/2322/12**  
7,1 x 7,3 cm =  
2 7/8 x 2 7/8 inches  
Glatt kirschrot  
Cherry red  
Rouge c erise  
Rojo de cereza



**11/2322/14**  
7,1 x 7,3 cm =  
2 7/8 x 2 7/8 inches  
Glatt schwarz  
Black - Noir  
Negro



**11/2322/18**  
7,1 x 7,3 cm =  
2 7/8 x 2 7/8 inches  
Seehund, hellbeige  
Light beige seal  
Phoque beige clair  
Can marino claro



**11/2322/23**  
7,1 x 7,3 cm =  
2 7/8 x 2 7/8 inches  
Glatt havannabraun  
Havanna brown  
Brun havanna  
Moreno havanna



Gruppe 11 **BIVOX**

**Etuiuhren**

in feinen Lederetuis  
Travelling watches in genuine leather cases  
R evails portefeuille,  tuis v ritable cuir  
Relojes para viaje en estuches de cuero fino

**2 Steine, sto gesch tzt**  
**2 jewels, shockproof**  
**2 rubis, antichoc**  
**2 rubis, shockproof**

Rahmen gelb poliert, bombiertes Glas, Silberblatt mit aufgelegten, gelb polierten Ziffern, Radiumpunkte und -zeiger. Flaches 1 Tag Weckerwerk Nr. 290 mit 2 Steinen, sto gesch tzt, **BIVOX**, R ckwandglocke, staubdicht

Gilt frame, convex glass, silver dial with gilt polished raised figures, luminous points and hands. Flat alarm movement with 2 jewels, shockproof, **BIVOX**, back bell, dustproof

Cadre dor , glace bomb e, cadran argent  avec chiffres dor s polis appliqu es, points et aiguilles lumineux. Mouvement   r veil, plat, 2 rubis, antichoc, **BIVOX**, timbre fond, herm tique   la poussie re

Marco dorado, cristal convexo, esfera plateada con cifras doradas aplicadas pulidas, puntos y agujas luminosos. M quina despertador, plana, con 2 rubis, shockproof, **BIVOX**, Campana en el respaldo, impermeable al polvo

**11/2322/24**  
7,1 x 7,3 cm =  
2 7/8 x 2 7/8 inches  
Echt Schweinsleder  
Real hogskin  
V ritable cuir de porc - Cuero de puerco leg timo



**11/7320/24**  
7,1 x 7,3 cm =  
2 7/8 x 2 7/8 inches  
Echt Schweinsleder  
Real hogskin  
V ritable cuir de porc - Cuero de puerco leg timo



**11/7320/12**  
7,1 x 7,3 cm =  
2 7/8 x 2 7/8 inches  
Glatt kirschrot  
Cherry red  
Rouge c erise  
Rojo de cereza



**11/7320/60**  
7,1 x 7,3 cm =  
2 7/8 x 2 7/8 inches  
Hellbeige  
Light beige  
Beige clair  
Beige claro



**11/7320/75**  
7,1 x 7,3 cm =  
2 7/8 x 2 7/8 inches  
Glatt braun  
Brown - Brun  
Moreno

Gruppe 11 **BIVOX**

**Etuiuhren**

in feinen Lederetuis  
Travelling watches in genuine leather cases  
R evails portefeuille,  tuis v ritable cuir  
Relojes para viaje en estuches de cuero fino

**7 Steine, sto gesch tzt**  
**7 jewels, shockproof**  
**7 rubis, antichoc**  
**7 rubis, shockproof**

Rahmen gelb poliert, bombiertes Glas, Silberblatt mit schwarzen Zahlen, Radiumpunkte und -zeiger. Flaches 1 Tag Weckerwerk Nr. 290 mit 7 Steinen, sto gesch tzt, **BIVOX**, R ckwandglocke, staubdicht

Gilt frame, convex glass, silver dial with black figures, luminous points and hands. Flat alarm movement with 7 jewels, shockproof, **BIVOX**, back bell, dustproof

Cadre dor , glace bomb e, cadran argent , avec chiffres noirs, points et aiguilles lumineux. Mouvement   r veil, plat, 7 rubis, antichoc, **BIVOX**, timbre fond herm tique   la poussie re

Marco dorado, cristal convexo, esfera plateada con cifras negras, puntos y agujas luminosas. M quina despertador, plana, con 7 rubis, shockproof, **BIVOX**, campana en el respaldo, impermeable al polvo





11/7321/13

7,1 x 7,3 cm =  
2 3/4 x 2 3/4 inches  
Glatt cognacfarben  
Cognac colour  
Couleur cognac  
Color de cognac



11/7321/10

7,1 x 7,3 cm =  
2 3/4 x 2 3/4 inches  
Glatt rot  
Red - Rouge - Rojo



11/7321/25

7,1 x 7,3 cm =  
2 3/4 x 2 3/4 inches  
Seehund, gelb mit  
brauner Einfassung  
Seal yellow/brown  
Phoque jaune/brun  
Can marino  
amarillo/moreno



11/7321/62

7,1 x 7,3 cm =  
2 3/4 x 2 3/4 inches  
Luxan, beige  
Luxan beige  
Luxan beige  
Luxan claro

Gruppe 11 BIVOX

Etuiuhren

in feinen Lederetuis  
Travelling watches in genuine leather cases  
Réveils portefeuille, étuis véritable cuir  
Relojes para viaje en estuches de cuero fino

7 Steine, stoßgeschützt  
7 jewels, shockproof  
7 rubis, antichoc  
7 rubis, shockproof

Rahmen gelb poliert, bombiertes Glas, zweifarbiges Metallblatt mit aufgelegten, gelb polierten Ziffern, Radiumpunkte und -zeiger. Flaches 1 Tag Weckerwerk Nr. 290 mit 7 Steinen, stoßgeschützt, BIVOX, Rückwandglocke, staubdicht

Gold frame, convex glass, two-coloured metal dial with gilt polished raised figures, luminous points and hands. Flat alarm movement with 7 jewels, shockproof, BIVOX, back bell, dustproof

Cadre doré, glace bombée, cadran métal bicolor avec chiffres dorés polis relief, points et aiguilles lumineux. Mouvement à réveil, plat, 7 rubis, antichoc, BIVOX, ombre fond, hermétique à la poussière

Marco dorado, cristal convexo, esfera de metal bicolor con cifras doradas pulidas en relieve, puntos y agujas luminosas. Máquina despertador, plana, 7 rubis, shockproof, BIVOX, campana en el respaldo, impermeable al polvo



Gruppe 11

Etuiuhren

in feinen Lederetuis  
Travelling watches in genuine leather cases  
Réveils portefeuille, étuis véritable cuir  
Relojes para viaje en estuches de cuero fino

2 Steine, stoßgeschützt  
2 jewels, shockproof  
2 rubis, antichoc  
2 rubis, shockproof

Rahmen gelb poliert, bombiertes Glas, champagnerfarbenes Metallblatt mit schwarzen Strichen, Radiumpunkte und -zeiger. Flaches 1 Tag Weckerwerk Nr. 290 mit 2 Steinen, stoßgeschützt, Rückwandglocke, staubdicht

Gold frame, convex glass, champagne-coloured metal dial with black strokes, luminous points and hands. Flat alarm movement with 2 jewels, shockproof, back bell, dustproof

Cadre doré, glace bombée, cadran métal couleur champagne avec traits noirs, points et aiguilles lumineux. Mouvement à réveil, plat, 2 rubis, antichoc, ombre fond, hermétique à la poussière

Marco dorado, cristal convexo, esfera de metal color champagne con cifras negras, puntos y agujas luminosas. Máquina despertador, plana, escape con 2 rubis, shockproof, campana en el respaldo, impermeable al polvo



11/2401/39

7,5 x 7,5 cm =  
3 x 3 inches  
Schwarz - Black  
Noir - Negro



11/2401/21

7,5 x 7,5 cm =  
3 x 3 inches  
Weiß - White  
Blanc - Blanco



11/2401/65

7,5 x 7,5 cm =  
3 x 3 inches  
Morella, beige  
Morella beige  
Morella beige  
Morella claro



11/2401/68

7,5 x 7,5 cm =  
3 x 3 inches  
Morella, braun  
Morella brown  
Morella brun  
Morella moreno





**11/2402/01**  
7,5 x 7,5 cm =  
3 x 3 inches  
Rot - Red  
Rouge - Rojo



**11/2402/04**  
7,5 x 7,5 cm =  
3 x 3 inches  
Schweinsnarbig  
Grained hogskin  
Cuir de porc grenu  
Cuero de puerco  
granulado



**11/2402/66**  
7,5 x 7,5 cm =  
3 x 3 inches  
Hellbeige  
Light beige  
Beige clair  
Beige claro



**11/2402/73**  
7,5 x 7,5 cm =  
3 x 3 inches  
Hellgrün (Linde)  
Light-green  
Vert clair  
Verde claro

Gruppe 11

**Etuiuhren**

in feinen Lederetuis  
Travelling watches in genuine leather cases  
Réveils portefeuille, étuis véritable cuir  
Relojes para viaje en estuches de cuero fino

**2 Steine, stoßgeschützt**  
**2 jewels, shockproof**  
**2 rubis, antichoc**  
**2 rubis, shockproof**

Rahmen gelb poliert, bombiertes Glas, zweifarbiges Silberblatt mit Radiumziffern und eingeschnittenen Strichen. Radiumpunkte und -zeiger. Flaches 1 Tag Weckerwerk Nr. 290 mit 2 Steinen, stoßgeschützt, Rückwandglocke, staubdicht

Gilt frame, convex glass, two-coloured silver dial with luminous figures and sunk signs, luminous points and hands. Flat alarm movement with 2 jewels, shockproof, back bell, dustproof

Cadre doré, glace bombée, cadran argenté bicolore avec chiffres lumineux et avec signes fendues, points et aiguilles lumineux. Mouvement à réveil, plat, 2 rubis, antichoc, timbre fond, hermétique à la poussière

Marco dorado, cristal convexo, esfera plateada bicolor con cifras luminosas y con rayas ciseladas, puntos y agujas luminosos. Máquina despertador, plana, con 2 rubis, shockproof, campana en el respaldo, impermeable al polvo



Gruppe 11 **BIVOX**

**Etuiuhren**

in feinen Lederetuis  
Travelling watches in genuine leather cases  
Réveils portefeuille, étuis véritable cuir  
Relojes para viaje en estuches de cuero fino

**2 Steine, stoßgeschützt**  
**2 jewels, shockproof**  
**2 rubis, antichoc**  
**2 rubis, shockproof**

Rahmen gelb poliert, bombiertes Glas, Silberblatt mit gelb polierten Reliefzahlen und schwarzen Strichen, Radiumpunkte und -zeiger. Flaches 1 Tag Weckerwerk Nr. 290 mit 2 Steinen, stoßgeschützt, BIVOX, Rückwandglocke, staubdicht

Gilt frame, convex glass, silver dial with gilt polished raised and black figures, luminous points and hands. Flat alarm movement with 2 jewels, shockproof, BIVOX, back bell, dustproof

Cadre doré, glace bombée, cadran argenté avec chiffres dorés polis relief et avec signes noirs, points et aiguilles lumineux. Mouvement à réveil, plat, 2 rubis, antichoc, BIVOX, timbre fond, hermétique à la poussière

Marco dorado, cristal convexo, esfera plateada con cifras doradas en relieve y con rayas negras, puntos y agujas luminosos. Máquina despertador, plana, con 2 rubis, shockproof, BIVOX, campana en el respaldo, impermeable al polvo

**11/2420/74**

7,5 x 7,5 cm =  
3 x 3 inches  
Schwarz - Black  
Noir - Negro



**11/2420/53**

7,5 x 7,5 cm =  
3 x 3 inches  
Krokonarbig, braun  
Grained crocodile  
brown  
Grain crocodile  
brun  
Cocodrilo granulado moreno



**11/2420/23**

7,5 x 7,5 cm =  
3 x 3 inches  
Havannabraun  
Havana brown  
Brun havanna  
Moreno havanna



**11/2420/24**

7,5 x 7,5 cm =  
3 x 3 inches  
Echt Schweinsleder  
Real hogskin  
Véritable cuir de porc - Cuero de puerco legítimo



**11/2420/61**

7,5 x 7,5 cm =  
3 x 3 inches  
Glatt olivgrün  
Olive green  
Vert olive  
Verde oliva







Junghans



Gruppe 11 **BIVOX**

**Etuiuhren**

in feinen Lederetuis  
Travelling watches in genuine leather cases  
Réveils portefeuille, étuis véritable cuir  
Relojes para viaje en estuches de cuero fino

- 2 Steine, stoßgeschützt
- 2 jewels, shockproof
- 2 rubis, antichoc
- 2 rubis, shockproof

**11/2421/18**

7,5 x 7,5 cm =  
3 x 3 inches

Seehund, hellbeige  
Light beige seal  
Phoque beige clair  
Can marino claro

Rahmen gelb poliert, bombiertes Glas, schwarzes Metallblatt mit gelb polierten Relief- und eingeschnittenen Ziffern, Radiumpunkte und -zeiger. Flaches 1 Tag Weckerwerk Nr. 290 mit 2 Steinen, stoßgeschützt, **BIVOX**, Rückwandglocke, staubdicht

Gilt frame, convex glass, black metal dial with gilt raised and sunk figures, luminous points and hands. Flat alarm movement with 2 jewels, shockproof, **BIVOX**, back bell, dustproof

**11/2421/24**

7,5 x 7,5 cm =  
3 x 3 inches

Echt Schweinsleder  
Real hogskin  
Véritable cuir de porc - Cuero de puerco legítimo

Cadre doré, glace bombée, cadran métal noir avec chiffres dorés polis relief et avec signes fendues, points et aiguilles lumineux. Mouvement à réveil, plat, 2 rubis, antichoc, **BIVOX**, timbre fond, hermétique à la poussière

Marco dorado, cristal convexo, esfera de metal negro con cifras doradas pulidas aplicadas y con rayas ciseladas, puntos y agujas luminosas. Máquina despertador, plana, con 2 rubis, shockproof, **BIVOX**, campana en el respaldo, impermeable al polvo

**11/2421/62**

7,5 x 7,5 cm =  
3 x 3 inches

Luxan, beige  
Luxan beige  
Luxan beige  
Luxan claro



Junghans

Gruppe 11 **BIVOX**

**Etuiuhren**

in feinen Lederetuis  
Travelling watches in genuine leather cases  
Réveils portefeuille, étuis véritable cuir  
Relojes para viaje en estuches de cuero fino

- 7 Steine, stoßgeschützt
- 7 jewels, shockproof
- 7 rubis, antichoc
- 7 rubis, shockproof

Rahmen gelb poliert, bombiertes Glas, Silberblatt mit aufgelegten, gelb polierten Ziffern, Radiumpunkte und -zeiger. Flaches 1 Tag Weckerwerk Nr. 290 mit 7 Steinen, **BIVOX**, stoßgeschützt, Rückwandglocke, staubdicht

Gilt frame, convex glass, silver dial with gilt polished raised figures, luminous points and hands. Flat alarm movement with 7 jewels, **BIVOX**, shockproof, back bell, dustproof

Cadre doré, glace bombée, cadran argenté avec chiffres dorés polis appliqués, points et aiguilles lumineux. Mouvement à réveil, plat, 7 rubis, **BIVOX**, antichoc, timbre fond, hermétique à la poussière

Marco dorado, cristal convexo, esfera plateada con cifras doradas aplicadas pulidas, puntos y agujas luminosas. Máquina despertador, plana, con 7 rubis, **BIVOX**, shockproof, campana en el respaldo, impermeable al polvo



**11/7420/67**

7,5 x 7,5 cm =  
3 x 3 inches

Morella, rot  
Morella red  
Morella rouge  
Morella rojo

**11/7420/68**

7,5 x 7,5 cm =  
3 x 3 inches

Morella, braun  
Morella brown  
Morella brun  
Morella moreno

**11/7420/69**

7,5 x 7,5 cm =  
3 x 3 inches

Eukalyptus grün  
Green eukalyptus  
Eukalyptus vert  
Eukalyptus verde





**11/7421/71**  
7,5 x 7,5 cm -  
3 x 3 inches  
Boxcalf, rot  
Red boxcalf  
Boxcalf noir  
Boxcalf negro



**11/7421/24**  
7,5 x 7,5 cm -  
3 x 3 inches  
Echt Schweinsleder  
Real hogskin  
Véritable cuir de  
porc - Cuero de  
puerco legítimo



**11/7421/62**  
7,5 x 7,5 cm -  
3 x 3 inches  
Luxan, beige  
Luxan beige  
Luxan beige  
Luxan claro

Gruppe 11 **BIVOX**

**Etuiuhren**

in feinen Lederetuis  
Travelling watches in genuine leather cases  
Réveils portefeuille, étuis véritable cuir  
Relojes para viaje en estuches de cuero fino

- 7 Steine, stoßgeschützt
- 7 jewels, shockproof
- 7 rubis, antichoc
- 7 rubis, shockproof

Rahmen gelb poliert, bombiertes Glas, Silberblatt mit aufgelegten, gelb polierten und schwarzen Ziffern, Radiumpunkte und -zeiger. Flaches 1 Tag Weckerwerk Nr. 290 mit 7 Steinen, **BIVOX**, stoßgeschützt, Rückwandglocke, staubdicht

Gilt frame, convex glass, silver dial with gilt polished raised and black figures, luminous points and hands. Flat alarm movement with 7 jewels, **BIVOX**, shockproof back bell, dustproof

Cadre doré, glace bombée, cadran argenté avec chiffres dorés polis appliqués et noirs, points et aiguilles lumineux. Mouvement à réveil, plat, 7 rubis, antichoc, **BIVOX**, timbre fond, hermétique à la poussière

Marco dorado, cristal convexo, esfera plateada con cifras doradas aplicadas pulidas y negras, puntos y agujas luminosos. Máquina despertador, plana, con 7 rubis, **BIVOX**, shockproof, campana en el respaldo, impermeable al polvo



Gruppe 101

**Etuiuhren**

in feinen Lederetuis  
Travelling watches in genuine leather cases  
Réveils portefeuille, étuis véritable cuir  
Relojes para viaje en estuches de cuero fino

- 7 Steine, stoßgeschützt
- 7 jewels, shockproof
- 7 rubis, antichoc
- 7 rubis, shockproof

**Herausnehmbare Calotte**  
Detachable Boudoir clock  
Calotte à enlever  
Reloj destacable del estuche

Rahmen gelb poliert, bombiertes Glas, Silberblatt mit aufgelegten, gelb polierten Zeichen und schwarzen Strichen, Radiumpunkte und -zeiger. Flaches 1 Tag Weckerwerk Nr. 279 mit 7 Steinen, stoßgeschützt, polierte Rückwandglocke, staubdicht, auswechselbare Federhäuser

Gilt frame, convex glass, silver dial with gilt polished raised figures and black strokes, luminous points and hands. Flat alarm movement with 7 jewels, shockproof, polished back bell, dustproof, interchangeable spring barrels

Cadre doré, glace bombée, cadran argenté avec chiffres dorés polis appliqués et avec traits noirs, points et aiguilles lumineux. Mouvement à réveil, plat, 7 rubis, antichoc, timbre fond poli, hermétique à la poussière, barillets interchangeable

Marco dorado, cristal convexo, esfera plateada con cifras doradas aplicadas pulidas y negras, puntos y agujas luminosos. Máquina despertador, plana, escape con 7 rubis, shockproof, campana pulida en el respaldo, impermeable al polvo, barilletes intercambiables

**101/7304/64**

7,1 x 7,3 cm -  
2 3/4 x 2 3/4 inches  
Boxcalf, kirschrot  
Cherry red boxcalf  
Boxcalf rouge-cerise  
Boxcalf  
rojo de cereza ▼



**101/7304/24**

7,1 x 7,3 cm -  
2 3/4 x 2 3/4 inches  
Echt Schweinsleder  
Real hogskin  
Véritable cuir de  
porc - Cuero de  
puerco legítimo



**101/7304/33**

7,1 x 7,3 cm -  
2 3/4 x 2 3/4 inches  
Echt Krokodil  
Real crocodile  
Véritable cuir de  
crocodile  
Cuero de  
cocodrilo legítimo



**101/7304/62**

7,1 x 7,3 cm -  
2 3/4 x 2 3/4 inches  
Luxan, beige  
Luxan beige  
Luxan beige  
Luxan claro



**101/7304/70**

7,1 x 7,3 cm -  
2 3/4 x 2 3/4 inches  
Boxcalf, schwarz  
Black boxcalf  
Boxcalf noir  
Boxcalf negro







101/7713/75

7,2 x 8,7 cm =  
2 7/8 x 3 3/4 inches  
Glatt braun  
Brown - Brun  
Moreno

Gruppe 101

**Etuiuhren**

in feinen Lederetuis

Travelling watches in genuine leather cases  
Réveils portefeuille, étuis véritable cuir  
Relojes para viaje en estuches de cuero fino

7 Steine, stoßgeschützt

7 jewels, shockproof

7 rubis, antichoc

7 rubis, shockproof

**Herausnehmbare Calotte**

Detachable Boudoir clock  
Calotte à enlever  
Reloj destacable del estuche

Rahmen gelb poliert, bombiertes Glas, zweifarbigen Silberblatt mit aufgelegten, gelb polierten Ziffern, Radiumpunkte und -zeiger. Flaches 1 Tag Weckerwerk Nr. 279 mit 7 Steinen, polierte Rückwandglocke, staubdicht, auswechselbare Federhäuser

Gilt frame, convex glass, two-coloured silver dial with gilt polished raised figures, luminous points and hands. Flat alarm movement with 7 jewels, polished back bell, dustproof, interchangeable spring barrels

Cadre doré, glace bombée, cadran argenté bicolore avec chiffres dorés polis appliqués, points et aiguilles lumineux. Mouvement à réveil, plat, avec 7 rubis, timbre fond poli, hermétique à la poussière, barillets interchangeables

Marco dorado, cristal convexo, esfera plateada bicolor, cifras doradas pulidas aplicadas, puntos y agujas luminosos. Máquina despertador, plana, con 7 rubis, campana pulida en el respaldo, impermeable al polvo, barilletes intercambiables

101/7713/72

7,2 x 8,7 cm =  
2 7/8 x 3 3/4 inches  
Eukalyptus, grün  
Green eukalyptus  
Eukalyptus vert  
Eukalyptus verde



101/7713/24

7,2 x 8,7 cm =  
2 7/8 x 3 3/4 inches  
Echt Schweinsleder  
Genuine hogskin  
Véritable cuir  
de porc  
Cuero de puerco  
legítimo

Rahmen gelb poliert, bombiertes Glas, zweifarbigen Silberblatt mit aufgelegten, gelb polierten Zeichen, Radiumpunkte und -zeiger. Flaches 1 Tag Weckerwerk Nr. 279 mit 7 Steinen, stoßgeschützt, polierte Rückwandglocke, staubdicht, auswechselbare Federhäuser

Gilt frame, convex glass, two-coloured silver dial with gilt polished raised figures, luminous points and hands. Flat alarm movement with 7 jewels, shockproof, polished back bell, dustproof, interchangeable spring barrels

Cadre doré, glace bombée, cadran argenté bicolore avec chiffres dorés polis appliqués, points et aiguilles lumineux. Mouvement à réveil, plat, 7 rubis, antichoc, timbre fond poli, hermétique à la poussière, barillets interchangeables

Marco dorado, cristal convexo, esfera plateada bicolor con cifras doradas aplicadas pulidas, puntos y agujas luminosos. Máquina despertador, plana, con 7 rubis, shockproof, campana pulida en el respaldo, impermeable al polvo, barilletes intercambiables

101/7714/24

7,2 x 8,7 cm =  
2 7/8 x 3 3/4 inches  
Echt Schweinsleder  
Real hogskin  
Véritable cuir  
de porc  
Cuero de  
puerco legítimo



101/7714/60

7,2 x 8,7 cm =  
2 7/8 x 3 3/4 inches  
Hellbeige  
Light beige  
Beige clair  
Beige claro



Gruppe 101

**Etuiuhren**

in feinen Lederetuis

Travelling watches in genuine leather cases  
Réveils portefeuille, étuis véritable cuir  
Relojes para viaje en estuches de cuero fino

7 Steine, stoßgeschützt

7 jewels, shockproof

7 rubis, antichoc

7 rubis, shockproof

**Herausnehmbare Calotte**

Detachable Boudoir clock  
Calotte à enlever  
Reloj destacable del estuche

Rahmen gelb poliert, bombiertes Glas, zweifarbigen Silberblatt mit aufgelegten, gelb polierten Zeichen, Radiumpunkte und -zeiger. Flaches 1 Tag Weckerwerk Nr. 279 mit 7 Steinen, stoßgeschützt, polierte Rückwandglocke, staubdicht, auswechselbare Federhäuser

Gilt frame, convex glass, two-coloured silver dial with gilt polished raised figures, luminous points and hands. Flat alarm movement with 7 jewels, shockproof, polished back bell, dustproof, interchangeable spring barrels

Cadre doré, glace bombée, cadran argenté bicolore avec chiffres dorés polis appliqués, points et aiguilles lumineux. Mouvement à réveil, plat, 7 rubis, antichoc, timbre fond poli, hermétique à la poussière, barillets interchangeables

Marco dorado, cristal convexo, esfera plateada bicolor con cifras doradas aplicadas pulidas, puntos y agujas luminosos. Máquina despertador, plana, con 7 rubis, shockproof, campana pulida en el respaldo, impermeable al polvo, barilletes intercambiables









UHRENFABRIKEN

*Gebrüder Junghans & A*

19b SCHRAMBERG | WÜRTEMBERG