

Junghans



ETUI UHREN

TRAVELLING WATCHES

REVEILS PORTEFEUILLE

RELOJES PARA VIAJE

GRUPPEN 11 · 101

NR. 118 - 1958

Junghans



ETUIUHREN

TRAVELLING WATCHES

REVEILS PORTEFEUILLE

RELOJES PARA VIAJE

GRUPPEN 11 · 101

NR. 118 - 1958

NUMMERNVERZEICHNIS

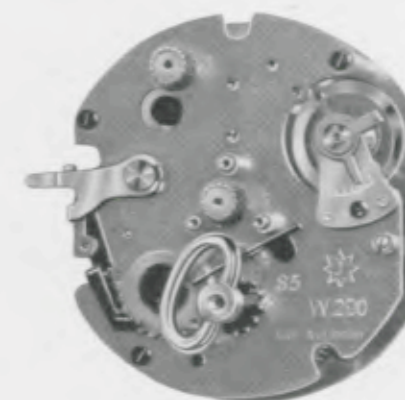
Index of numbers · Index des numéros · Índice por números

Nr.	Seite Page Página	Nr.	Seite Page Página
11/2120/01-04	4	11/7121/24	11
2121/01-02	5	7122/12	12
05	5	21-23	12
2122/01-02	6	7220/12	17
19-20	6	16-17	17
2123/06-07	7	7221/02	18
09	7	28-30	18
2124/08	8	7222/01	19
10-11	8	24	19
2125/12	9	31	19
14	9		
16	9		
2220/01-02	13		
04	13	101/7701/01-02	21
2221/10	14	24	21
16	14	7702/12	22
25	14	16	22
2222/09	15	23	22
26	15	7703/24	23
27	15	33	23
2223/01	16	7710/01	24
13	16	03	24
18	16	24	24
7120/13-15	10	7711/02	25
24	10	17	25
7121/01	11	23	25
16	11	7712/24	26
18	11	33	26

Gruppe 11 BIVOX

Etuiuhren

Travelling watches · Montres de voyage
Relojes para viaje



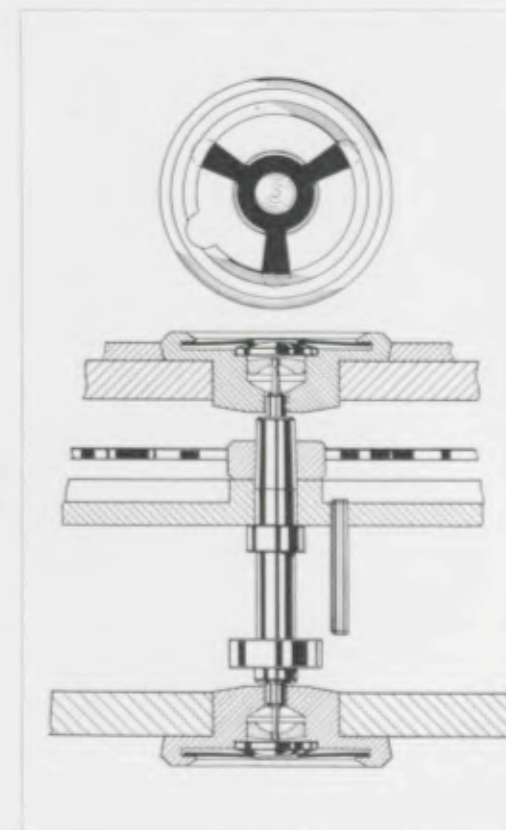
Platinen
Plates - Platines - Platinas
50 x 43 mm → 2 x 1 3/4 inches

Flaches 1 Tag Weckerwerk Nr. 290 mit 2 und 7 Steinen. BIVOX 2-Ton-Läutewerk. Stoßgeschützte Unruh. Bruch sichere Zugfeder. 1-Schlüssel-Aufzug (Geh- und Weckerwerk werden durch eine Zugfeder angetrieben).

Flat 30 hour alarm movement W 290 with 2 or with 7 jewels. BIVOX two-tone alarm. Shockproof balance and unbreakable mainspring. One-key winding (both alarm and time train are wound with one key only).

Mouvement plat No. 290 sonnerie 30 heures, avec 2 et 7 rubis, sonnerie BIVOX à 2 tons, balancier antichoc, ressort incassable, remontage par une clef (le mouvement et la sonnerie sont actionnés par un seul ressort de remontage).

Máquina plana de 1 día despertador No. 290 con 2 y 7 rubis - sonería BIVOX - (à doble voz). Volante protegido contra choque. Cuerda irrompible. Dar cuerda por una sola llave (la cuerda sirve al mismo tiempo para la marcha y para sonería).



Original
Junghans-Stoßsicherung
(DBP. und Auslandspatente)

Original
Junghans Shockproof Device
(German and foreign patents)

Dispositiv antichoc original
Junghans
(Brevet allemand et brevets étrangers)



11/2120/01

7,1 x 7,3 cm =
2¾ x 2¾ inches
Rot - Red
Rouge - Rojo

Gruppe 11 BIVOX

Etuiuhren

in feinen Lederetuis

Travelling watches in genuine leather cases
Réveils portefeuille, étuis véritable cuir
Relojes para viaje en estuches de cuero fino

2 Steine, stoßgeschützt

2 jewels, shockproof

2 rubis, antichoc

2 rubis, shockproof

Rahmen gelb poliert. Bombiertes Facetteglas, weißes Metallblatt mit Radiumzahlen und -zeigern. Flaches 1 Tag Weckerwerk Nr. 290 mit 2 Steinen. BIVOX. Rückwandglocke, staubdicht, bruchsichere Zugfeder

Gilt frame. Bevelled convex glass, white metal dial with luminous figures and hands. Flat alarm movement with 2 jewels. BIVOX. Back bell, dustproof, unbreakable mainspring

Cadre doré. Glace biseautée et bombée, cadran métal blanc avec chiffres et aiguilles lumineux. Mouvement à réveil, plat, 2 rubis. BIVOX. Timbre fond, hermétique à la poussière, ressort incassable

Marco dorado. Cristal biselado y convexo, esfera de metal blanco con cifras y agujas luminosas. Máquina despertador, plana, con 2 rubis. BIVOX. Campana en el respaldo, impermeable al polvo, cuerda irrompible

11/2120/02

7,1 x 7,3 cm =
2¾ x 2¾ inches
Grün - Green
Vert - Verde

11/2120/03

7,1 x 7,3 cm =
2¾ x 2¾ inches
Braun - Brown
Brun - Moreno

11/2120/04

7,1 x 7,3 cm =
2¾ x 2¾ inches
Schweinsnarbig
Grained hog-skin
Cuir de porc grenu
Cuero de puerco
granulado



11/2121/01

7,1 x 7,3 cm =
2¾ x 2¾ inches
Rot - Red
Rouge - Rojo

Gruppe 11 BIVOX

Etuiuhren

in feinen Lederetuis

Travelling watches in genuine leather cases
Réveils portefeuille, étuis véritable cuir
Relojes para viaje en estuches de cuero fino

2 Steine, stoßgeschützt

2 jewels, shockproof

2 rubis, antichoc

2 rubis, shockproof

Rahmen gelb poliert. Bombiertes Facetteglas, zwei-farbiges Metallblatt mit Radiumziffern und -zeigern. Flaches 1 Tag Weckerwerk Nr. 290 mit 2 Steinen. BIVOX. Rückwandglocke, staubdicht, bruchsichere Zugfeder

Gilt frame. Bevelled convex glass, two-coloured metal dial with luminous figures and hands. Flat alarm movement with 2 jewels. BIVOX. Back bell, dustproof, unbreakable mainspring

Cadre doré. Glace biseautée et bombée, cadran métal bicolore avec chiffres et aiguilles lumineux. Mouvement à réveil, plat, 2 rubis. BIVOX. Timbre fond, hermétique à la poussière, ressort incassable

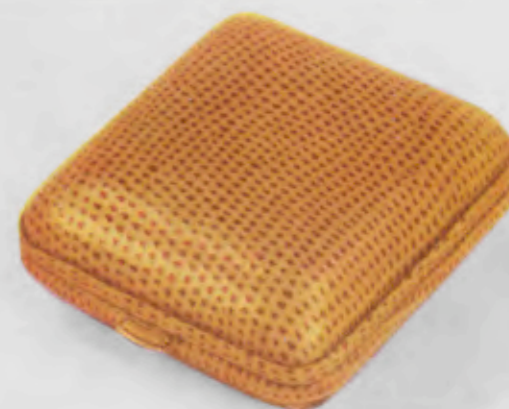
Marco dorado. Cristal biselado y convexo, esfera de metal bicolor con cifras y agujas luminosas. Máquina despertador, plana, con 2 rubis. BIVOX. Campana en el respaldo, impermeable al polvo, cuerda irrompible

11/2121/02

7,1 x 7,3 cm =
2¾ x 2¾ inches
Grün - Green
Vert - Verde

11/2121/05

7,1 x 7,3 cm =
2¾ x 2¾ inches
Eidechse, goldbraun
Lightbrown lizard
Lézard brun
Lagarto moreno





11/2122/01
7,1 x 7,3 cm =
2 7/8 x 2 7/8 inches
Rot - Red
Rouge - Rojo

Gruppe 11 **BIVOX**

Etuiuhren

in feinen Lederetuis
Travelling watches in genuine leather cases
Réveils portefeuille, étuis véritable cuir
Relojes para viaje en estuches de cuero fino

2 Steine, stoßgeschützt
2 jewels, shockproof
2 rubis, antichoc
2 rubis, shockproof

Rahmen gelb poliert. Bombiertes Facetteglas, zwei-
farbiges Metallblatt mit gelb polierten Reliefzahlen,
Radiumpunkte und -zeiger. Flaches 1 Tag Weckerwerk
Nr. 290 mit 2 Steinen. **BIVOX**. Rückwandglocke, staub-
dicht, bruchsihere Zugfeder

Gilt frame. Bevelled convex glass, two-coloured metal
dial with gilt polished raised figures, luminous points
and hands. Flat alarm movement with 2 jewels. **BIVOX**.
Back bell, dustproof, unbreakable mainspring

11/2122/02
7,1 x 7,3 cm =
2 7/8 x 2 7/8 inches
Grün - Green
Vert - Verde

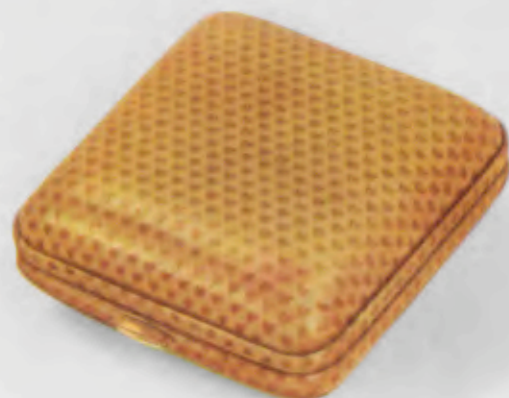


11/2122/19
7,1 x 7,3 cm =
2 7/8 x 2 7/8 inches
Krokonarbig, braun
Grained crocodile,
brown
Grain crocodile,
brun
Cocodrilo
granulado, moreno

Cadre doré. Glace biseautée et bombée, cadran métal
bicolore avec chiffres dorés polis relief, points et
aiguilles lumineux. Mouvement à réveil, plat, 2 rubis.
BIVOX. Timbre fond, hermétique à la poussière, ressort
incassable

Marco dorado. Cristal biselado y convexo, esfera de
metal bicolor con cifras doradas pulidas en relieve,
puntos y agujas luminosos. Máquina despertador, plana,
con 2 rubis. **BIVOX**. Campana en el respaldo, imper-
meable al polvo, cuerda irrompible

11/2122/20
7,1 x 7,3 cm =
2 7/8 x 2 7/8 inches
Schuppennarbig, goldbraun
Scaled light brown
Ecaille, brun doré
Escama,
moreno dorado



Gruppe 11 **BIVOX**

Etuiuhren

in feinen Lederetuis
Travelling watches in genuine leather cases
Réveils portefeuille, étuis véritable cuir
Relojes para viaje en estuches de cuero fino

2 Steine, stoßgeschützt
2 jewels, shockproof
2 rubis, antichoc
2 rubis, shockproof

Rahmen gelb poliert. Bombiertes Facetteglas, weißes
Metallblatt mit gelb polierten Reliefziffern, Radiumpunkte
und -zeiger. Flaches 1 Tag Weckerwerk Nr. 290 mit
2 Steinen. **BIVOX**. Rückwandglocke, staubdicht, bruch-
sichere Zugfeder

Gilt frame. Bevelled convex glass, white metal dial with
gilt polished raised figures, luminous points and hands.
Flat alarm movement with 2 jewels. **BIVOX**. Back bell,
dustproof, unbreakable mainspring

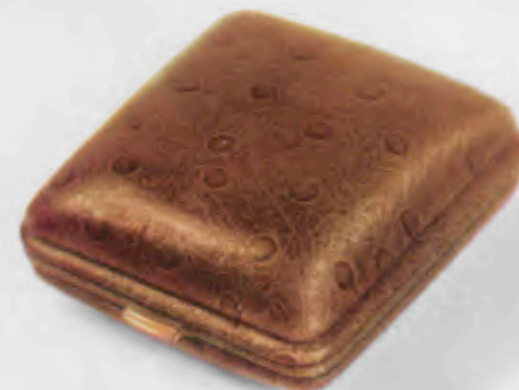
Cadre doré. Glace biseautée et bombée, cadran métal
blanc avec chiffres dorés polis relief, points et aiguilles
lumineux. Mouvement à réveil, plat, avec 2 rubis. **BIVOX**.
Timbre fond, hermétique à la poussière, ressort
incassable

Marco dorado. Cristal biselado y convexo, esfera
de metal blanco con cifras doradas pulidas en relieve,
puntos y agujas luminosos. Máquina despertador, plana,
con 2 rubis. **BIVOX**. Campana en el respaldo, imper-
meable al polvo, cuerda irrompible

11/2123/06
7,1 x 7,3 cm =
2 7/8 x 2 7/8 inches
Achat rot
Agate red
Rouge Agate
Rojo Agata



11/2123/07
7,1 x 7,3 cm =
2 7/8 x 2 7/8 inches
Strauß braun
Brown ostrich
Autruche brun
Avestruz moreno



11/2123/09
7,1 x 7,3 cm =
2 7/8 x 2 7/8 inches
Hellblau
Lightblue
Bleu clair
Azul claro





Gruppe 11 **BIVOX**

Etuiuhren

in feinen Lederetuis

Travelling watches in genuine leather cases
Réveils portefeuille, étuis véritable cuir
Relojes para viaje en estuches de cuero fino

- 2 Steine, stoßgeschützt
- 2 jewels, shockproof
- 2 rubis, antichoc
- 2 rubis, shockproof

11/2124/10

7,1 x 7,3 cm =
2 3/4 x 2 3/4 inches

Glatt, rot - Red
Rouge - Rojo

Rahmen gelb poliert. Bombiertes Facetteglas, zwei-farbiges Metallblatt mit Radiumzahlen und Goldrelief-zeichen, Radiumpunkte und -zeiger. Flaches 1 Tag Weckerwerk Nr. 290 mit 2 Steinen. **BIVOX**. Rückwand-glocke, staubdicht, unzerbrechliche Zugfeder

Gilt frame, Bevelled convex glass, two-coloured metal dial with luminous figures and gilt raised strokes, luminous points and hands. Flat alarm movement with 2 jewels. **BIVOX**. Back bell, dustproof, unbreakable mainspring

11/2124/08

7,1 x 7,3 cm =
2 3/4 x 2 3/4 inches

Glatt, olivgrün
Olive green
Vert olive
Verde oliva

Cadre doré. Glace biseauté et bombée, cadran métal bicolore avec chiffres lumineux et dorés relief, points et aiguilles lumineux. Mouvement à réveil, plat, avec 2 rubis. **BIVOX**. Timbre fond, hermétique à la poussière, ressort incassable

Marco dorado. Cristal biselado y convexo, esfera de metal bicolor con cifras luminosas y doradas en relieve, puntos y agujas luminosos. Máquina despertador, plana, con 2 rubis. **BIVOX**. Campana en el respaldo, impermeable al polvo, cuerda irrompible

11/2124/11

7,1 x 7,3 cm =
2 3/4 x 2 3/4 inches

Luxan, beige
Luxan beige
Luxan beige
Luxan claro



Gruppe 11 **BIVOX**

Etuiuhren

in feinen Lederetuis

Travelling watches in genuine leather cases
Réveils portefeuille, étuis véritable cuir
Relojes para viaje en estuches de cuero fino

- 2 Steine, stoßgeschützt
- 2 jewels, shockproof
- 2 rubis, antichoc
- 2 rubis, shockproof

11/2125/12

7,1 x 7,3 cm =
2 3/4 x 2 3/4 inches

Glatt, kirschrot
Cherry red
Rouge cerise
Rojo de cereza



11/2125/14

7,1 x 7,3 cm =
2 3/4 x 2 3/4 inches

Glatt, schwarz
Black - Noir
Negro

Rahmen gelb poliert und guillochiert. Bombiertes Glas, weißes Metallblatt mit aufgelegten, gelb polierten Ziffern, Radiumpunkte und -zeiger. Flaches 1 Tag Weckerwerk Nr. 290 mit 2 Steinen. **BIVOX**. Rückwandglocke, staubdicht, unzerbrechliche Zugfeder

Gilt polished frame and engine-turned. Convex glass, white metal dial with gilt polished raised figures, luminous points and hands. Flat alarm movement with 2 jewels. **BIVOX**. Back bell, dustproof, unbreakable mainspring

Cadre doré poli et guilloché. Glace bombée, cadran métal blanc avec chiffres dorés polis appliqués, points et aiguilles lumineux. Mouvement à réveil, plat, avec 2 rubis. **BIVOX**. Timbre fond, hermétique à la poussière, ressort incassable

Marco dorado pulido y grabado. Cristal bombado, esfera de metal blanco con cifras doradas aplicadas pulidas, puntos y agujas luminosos. Máquina despertador, plana, con 2 rubis. **BIVOX**. Campana en el respaldo, impermeable al polvo, cuerda irrompible

11/2125/16

7,1 x 7,3 cm =
2 3/4 x 2 3/4 inches

Glatt, grün - Green
Vert - Verde





11/7120/13

7,1 x 7,3 cm =
2 3/4 x 2 3/4 inches

Glatt, cognacfarben
Cognac colour
Couleur cognac
Color de cognac

Gruppe 11 BIVOX

Etuiuhren

in feinen Lederetuis

Travelling watches in genuine leather cases
Réveils portefeuille, étuis véritable cuir
Relojes para viaje en estuches de cuero fino

7 Steine, stoßgeschützt

7 jewels, shockproof

7 rubis, antichoc

7 rubis, shockproof



11/7120/14

7,1 x 7,3 cm =
2 3/4 x 2 3/4 inches

Glatt, schwarz
Black
Noir - Negro



11/7120/15

7,1 x 7,3 cm =
2 3/4 x 2 3/4 inches

Eidechse,
schwarz/weiß
Lizard black/white
Lézard noir/blanc
Lagarto
negro/blanco

Rahmen gelb poliert. Bombiertes Facetteglas, Silberblatt mit gelb polierten Reliefsziffern, Radiumpunkte und -zeiger. Flaches 1 Tag Weckerwerk Nr. 290 mit 7 Steinen. **BIVOX.** Rückwandglocke, staubdicht, bruchsichere Zugfeder

Gilt frame. Bevelled convex glass, silver dial with gilt polished raised figures, luminous points and hands. Flat alarm movement with 7 jewels. **BIVOX.** Back bell, dustproof, unbreakable mainspring

Cadre doré. Glace biseautée et bombée, cadran argenté avec chiffres dorés polis relief, points et aiguilles lumineux. Mouvement à réveil, plat, avec 7 rubis. **BIVOX.** Timbre fond, hermétique à la poussière, ressort incassable

Marco dorado. Cristal biselado y convexo, esfera plateada con cifras doradas pulidas en relieve, puntos y agujas luminosos. Máquina despertador, plana, con 7 rubis. **BIVOX.** Campana en el respaldo, impermeable al polvo, cuerda irrompible



11/7120/24

7,1 x 7,3 cm =
2 3/4 x 2 3/4 inches

Echt Schweinsleder
Genuine hog-skin
Véritable cuir de porc
Cuero de puerco legítimo



11/7121/01

7,1 x 7,3 cm =
2 3/4 x 2 3/4 inches

Rot - Red
Rouge - Rojo

Gruppe 11 BIVOX

Etuiuhren

in feinen Lederetuis

Travelling watches in genuine leather cases
Réveils portefeuille, étuis véritable cuir
Relojes para viaje en estuches de cuero fino

7 Steine, stoßgeschützt

7 jewels, shockproof

7 rubis, antichoc

7 rubis, shockproof



11/7121/16

7,1 x 7,3 cm =
2 3/4 x 2 3/4 inches

Glatt, grün - Green
Vert - Verde

Rahmen gelb poliert. Bombiertes Facetteglas, zwei-farbiges Metallblatt mit gelb polierten Reliefzeichen, Radiumpunkte und -zeiger. Flaches 1 Tag Weckerwerk Nr. 290 mit 7 Steinen. **BIVOX.** Rückwandglocke, staubdicht, bruchsichere Zugfeder

Gilt frame. Bevelled convex glass, two-coloured metal dial with gilt polished raised figures, luminous points and hands. Flat alarm movement with 7 jewels. **BIVOX.** Back bell, dustproof, unbreakable mainspring

Cadre doré. Glace biseautée et bombée, cadran métal bicolore avec chiffres dorés polis relief, points et aiguilles lumineux. Mouvement à réveil, plat, avec 7 rubis. **BIVOX.** Timbre fond, hermétique à la poussière, ressort incassable

Marco dorado. Cristal biselado y convexo, esfera de metal bicolor con cifras doradas pulidas en relieve, puntos y agujas luminosos. Máquina despertador, plana, con 7 rubis. **BIVOX.** Campana en el respaldo, impermeable al polvo, cuerda irrompible



11/7121/24

7,1 x 7,3 cm =
2 3/4 x 2 3/4 inches

Echt Schweinsleder
Genuine hog-skin
Véritable cuir de porc
Cuero de puerco legítimo



11/7121/18

7,1 x 7,3 cm =
2 3/4 x 2 3/4 inches

Seehund, hellbeige seal
Light beige seal
Phoque beige clair
Can marino claro



11/7122/12

7,1 x 7,3 cm =
2 7/8 x 2 3/4 inches

Glatt kirschrot
Cherry red
Rouge c erise
Rojo de cereza

Gruppe 11 **BIVOX**

Etuiuhren

in feinen Lederetuis

Travelling watches in genuine leather cases
R ev ils portefeuille,  tuis v ritable cuir
Relojes para viaje en estuches de cuero fino

7 Steine, sto gesch tzt

7 jewels, shockproof

7 rubis, antichoc

7 rubis, shockproof



11/7122/21

7,1 x 7,3 cm =
2 7/8 x 2 3/4 inches

Weiß - White
Blanc - Blanco

Rahmen gelb poliert. Bombiertes Facetglas, zwei-
farbiges Silberblatt mit gelb polierten Reliefzeichen,
Radiumpunkte und -zeiger. Flaches 1 Tag Weckerwerk
Nr. 290 mit 7 Steinen. **BIVOX**. R ckwandglocke, staub-
dicht, bruchsichere Zugfeder

Gilt frame. Bevelled convex glass, two-coloured silver
dial with gilt polished raised figures, luminous points
and hands. Flat alarm movement with 7 jewels. **BIVOX**.
Back bell, dustproof, unbreakable mainspring



11/7122/22

7,1 x 7,3 cm =
2 7/8 x 2 3/4 inches

Wildleder, schwarz
Black su de
Daim noir
Ante de venado
negro

Cadre dor . Glace h saut e et bomb e, cadran argent 
bicolore avec chiffres dor s polis relief, points et
aiguilles lumineux. Mouvement   r veil, plat, avec 7 rubis.
BIVOX. Timbre fond, herm tique   la pouss re, ressort
incassable

Marco dorado. Cristal h sulado y convexo, esfera
plateada bicolor con cifras doradas pulidas en relieve,
puntos y agujas luminosas. M quina despertador, plana,
con 7 rubis. **BIVOX**. Campana en el respaldo, imper-
meable al polvo, cuerda irrompible



11/7122/23

7,1 x 7,3 cm =
2 7/8 x 2 3/4 inches

Havannabraun
Havana brown
Brun Havanna
Morena Havanna



11/2220/01

7,5 x 7,5 cm =
3 x 3 inches

Rot - Red
Rouge - Rojo

Gruppe 11 **BIVOX**

Etuiuhren

in feinen Lederetuis

Travelling watches in genuine leather cases
R ev ils portefeuille,  tuis v ritable cuir
Relojes para viaje en estuches de cuero fino

2 Steine, sto gesch tzt

2 jewels, shockproof

2 rubis, antichoc

2 rubis, shockproof



11/2220/02

7,5 x 7,5 cm =
3 x 3 inches

Gr n - Green
Vert - Verde

Rahmen gelb poliert. Bombiertes Glas, wei es Metall-
blatt mit Radiumzahlen und Goldreliefkeilen. Flaches
1 Tag Weckerwerk Nr. 290 mit 2 Steinen, **BIVOX**.
R ckwandglocke, staubdicht, bruchsichere Zugfeder

Gilt frame. Convex glass, white metal dial with lumi-
nous and gilt raised figures. Flat alarm movement with
2 jewels. **BIVOX**. Back bell, dustproof, unbreakable
mainspring

Cadre dor . Glace bomb e, cadran m tal blanc avec
chiffres lumineux et dor s relief. Mouvement   r veil,
plat, avec 2 rubis, **BIVOX**. Timbre fond, herm tique
  la pouss re, ressort incassable

Marco dorado. Cristal bombeado, esfera de metal
blanco con cifras luminosas y doradas en relieve.
M quina despertador, plana, con 2 rubis. **BIVOX**.
Campana en el respaldo, impermeable al polvo, cuerda
irrompible



11/2220/04

7,5 x 7,5 cm =
3 x 3 inches

Schweinsnarbig
Grained hog-skin
Cuir de porc grenu
Cuero de puerco
granulado



11/2221/10

7,5 x 7,5 cm =
3 x 3 inches

Glatt, rot - Red
Rouge - Rojo

Gruppe 11 BIVOX

Etuiuhren

in feinen Lederetuis

Travelling watches in genuine leather cases
Réveils portefeuille, étuis véritable cuir
Relojes para viaje en estuches de cuero fino

2 Steine, stoßgeschützt

2 jewels, shockproof

2 rubis, antichoc

2 rubis, shockproof

Rahmen gelb poliert. Bombiertes Glas, zweifarbiges Metallblatt mit Radiumzahlen und Goldreliefkeilen, Radiumpunkte und -zeiger. Flaches 1 Tag Weckerwerk Nr. 290 mit 2 Steinen, BIVOX. Rückwandglocke, staubdicht, bruchsichere Zugfeder

Gilt frame. Convex glass, two-coloured metal dial with luminous and gilt raised figures, luminous points and hands. Flat alarm movement with 2 jewels, BIVOX. Back bell, dustproof, unbreakable mainspring

Cadre doré. Glace bombée, cadran métal bicolore avec chiffres lumineux et dorés relief, points et aiguilles lumineux. Mouvement à réveil, plat, avec 2 rubis, BIVOX. Timbre fond, hermétique à la poussière, ressort incassable

Marco dorado. Cristal bombeado, esfera de metal bicolor con cifras luminosas y doradas en relieve, puntos y agujas luminosas. Máquina despertador, plana, con 2 rubis, BIVOX. Campana en el respaldo, impermeable al polvo, cuerda irrompible

11/2221/25

7,5 x 7,5 cm =
3 x 3 inches

Gelb mit brauner
Einfassung
Yellow/brown
Jaune/brun
Amarillo/moreno



11/2222/27

7,5 x 7,5 cm =
3 x 3 inches

Korallenrot
Coral red
Corail rouge
Coral rojo

Gruppe 11 BIVOX

Etuiuhren

in feinen Lederetuis

Travelling watches in genuine leather cases
Réveils portefeuille, étuis véritable cuir
Relojes para viaje en estuches de cuero fino

2 Steine, stoßgeschützt

2 jewels, shockproof

2 rubis, antichoc

2 rubis, shockproof

Rahmen gelb poliert. Bombiertes Glas, weißes Metallblatt mit aufgelegten, gelb polierten Ziffern, Radiumpunkte und -zeiger. Flaches 1 Tag Weckerwerk Nr. 290 mit 2 Steinen, BIVOX. Rückwandglocke, staubdicht, bruchsichere Zugfeder

Gilt frame. Convex glass, white metal dial with gilt polished raised figures, luminous points and hands. Flat alarm movement with 2 jewels, BIVOX. Back bell, dustproof, unbreakable mainspring

Cadre doré. Glace bombée, cadran métal blanc avec chiffres dorés polis appliqués, points et aiguilles lumineux. Mouvement à réveil, plat, avec 2 rubis, BIVOX. Timbre fond, hermétique à la poussière, ressort incassable

Marco dorado. Cristal bombeado, esfera de metal blanco con cifras doradas aplicadas pulidas, puntos y agujas luminosos. Máquina despertador, plana, con 2 rubis, BIVOX. Campana en el respaldo, impermeable al polvo, cuerda irrompible

11/2222/09

7,5 x 7,5 cm =
3 x 3 inches

Heilblau - Lightblue
Bleu clair
Azul claro



11/2222/26

7,5 x 7,5 cm =
3 x 3 inches

Ecrasé, braun
Brown Ecrasé
Ecrasé brun
Ecrasé moreno





11/2223/01

1,5 x 1,5 cm =
3 x 3 inches
Rot - Red
Rouge - Rojo

Gruppe 11 **BIVOX**

Etuiuhren

in feinen Lederetuis
Travelling watches in genuine leather cases
Réveils portefeuille, étuis véritable cuir
Relojes para viaje en estuches de cuero fino

- 2 Steine, stoßgeschützt
- 2 jewels, shockproof
- 2 rubis, antichoc
- 2 rubis, shockproof

Rahmen gelb poliert. Bombiertes Glas, zweifarbiges Metallblatt mit aufgelegten, gelb polierten Ziffern, Radiumpunkte und -zeiger. Flaches 1 Tag Weckerwerk Nr. 290 mit 2 Steinen, **BIVOX**. Rückwandglocke, staubdicht, bruchsichere Zugfeder

11/2223/13

1,5 x 1,5 cm =
3 x 3 inches

Glatt, cognacfarben
Cognac colour
Couleur cognac
Color de cognac



Gilt frame. Convex glass, two-coloured metal dial with gilt polished raised figures, luminous points and hands. Flat alarm movement with 2 jewels, **BIVOX**. Back bell, dustproof, unbreakable mainspring

Cadre doré. Glace bombée, cadran métal bicolore avec chiffres dorés polis appliqués, points et aiguilles lumineux. Mouvement à réveil, plat, avec 2 rubis, **BIVOX**. Timbre fond, hermétique à la poussière, ressort incassable

Marco dorado. Cristal bombado, esfera de metal bicolor con cifras doradas aplicadas pulidas, puntos y agujas luminosas. Máquina despertador, plana, con 2 rubis, **BIVOX**. Campana en el respaldo, impermeable al polvo, cuerda irrompible

11/2223/18

1,5 x 1,5 cm =
3 x 3 inches

Seehund, hellbeige
Light beige seal
Phoque beige clair
Can marino claro



11/2220/12

1,5 x 1,5 cm =
3 x 3 inches

Glatt kirschrot
Cherry red
Rouge cerise
Rojo de cereza

Gruppe 11 **BIVOX**

Etuiuhren

in feinen Lederetuis
Travelling watches in genuine leather cases
Réveils portefeuille, étuis véritable cuir
Relojes para viaje en estuches de cuero fino

- 7 Steine, stoßgeschützt
- 7 jewels, shockproof
- 7 rubis, antichoc
- 7 rubis, shockproof

Rahmen gelb poliert. Bombiertes Glas, Silberblatt mit aufgelegten, gelb polierten Ziffern, Radiumpunkte und -zeiger. Flaches 1 Tag Weckerwerk Nr. 290 mit 7 Steinen, **BIVOX**. Rückwandglocke, staubdicht, bruchsichere Zugfeder

11/2220/16

1,5 x 1,5 cm =
3 x 3 inches

Glatt, grün
Green
Vert - Verde



Gilt frame. Convex glass, silver dial with gilt polished raised figures, luminous points and hands. Flat alarm movement with 7 jewels, **BIVOX**. Back bell, dustproof, unbreakable mainspring

Cadre doré. Glace bombée, cadran argenté avec chiffres dorés polis appliqués, points et aiguilles lumineux. Mouvement à réveil, plat, avec 7 rubis, **BIVOX**. Timbre fond, hermétique à la poussière, ressort incassable

Marco dorado. Cristal bombado, esfera plateada con cifras doradas aplicadas pulidas, puntos y agujas luminosas. Máquina despertador, plana, con 7 rubis, **BIVOX**. Campana en el respaldo, impermeable al polvo, cuerda irrompible

11/2220/17

1,5 x 1,5 cm =
3 x 3 inches

Ecraisé,
saharafarben
Ecraisé sahara colour
Ecraisé
couleur sahara
Ecraisé
color sahara





11/7221/02

7,5 x 7,5 cm =
3 x 3 inches

Grün - Green
Vert - Verde

Gruppe 11 BIVOX

Etuiuhren

in feinen Lederetuis

Travelling watches in genuine leather cases

Réveils portefeuille, étuis véritable cuir

Relojes para viaje en estuches de cuero fino

7 Steine, stoßgeschützt

7 jewels, shockproof

7 rubis, antichoc

7 rubis, shockproof



11/7221/28

7,5 x 7,5 cm =
3 x 3 inches

Luxan, goldbraun
Luxan lightbrown
Luxan brun
Luxan moreno

Rahmen gelb poliert. Bombiertes Glas, zweifarbiges Metallblatt mit aufgelegten, gelb polierten Ziffern, Radiumpunkte und -zeiger. Flaches 1 Tag Weckerwerk Nr. 290 mit 7 Steinen, BIVOX. Rückwandglocke, staubdicht, bruchsichere Zugfeder

Gilt frame. Convex glass, two-coloured metal dial with gilt polished raised figures, luminous points and hands. Flat alarm movement with 7 jewels, BIVOX. Back bell, dustproof, unbreakable mainspring



11/7221/29

7,5 x 7,5 cm =
3 x 3 inches

Oru-Color, weiß
Oru-white
Oru blanc
Oru blanco

Cadre doré. Glace bombée, cadran métal bicolore avec chiffres dorés polis appliqués, points et aiguilles lumineux. Mouvement à réveil, plat, avec 7 rubis, BIVOX. Timbre fond, hermétique à la poussière, ressort incassable

Marco dorado. Cristal bombeado, esfera de metal bicolor con cifras doradas aplicadas pulidas, puntos y agujas luminosos. Máquina despertador, plana, con 7 rubis, BIVOX. Campana en el respaldo, impermeable al polvo, cuerda irrompible



11/7221/30

7,5 x 7,5 cm =
3 x 3 inches

Oru-Color
Oru colour
Couleur Oru
Color Oru



11/7222/01

7,5 x 7,5 cm =
3 x 3 inches

Rot - Red
Rouge - Rojo

Gruppe 11 BIVOX

Etuiuhren

in feinen Lederetuis

Travelling watches in genuine leather cases

Réveils portefeuille, étuis véritable cuir

Relojes para viaje en estuches de cuero fino

7 Steine, stoßgeschützt

7 jewels, shockproof

7 rubis, antichoc

7 rubis, shockproof

Rahmen gelb poliert. Bombiertes Glas, zweifarbiges Silberblatt, Blattmitte konvex hochgeprägt, facettierte, gelb polierte Reliefziffern, Radiumpunkte und -zeiger. Flaches 1 Tag Weckerwerk Nr. 290 mit 7 Steinen, BIVOX. Rückwandglocke, staubdicht, bruchsichere Zugfeder

Gilt frame. Convex glass, two-coloured silver dial, convexely embossed, with gilt bevelled relief figures, luminous points and hands. Flat alarm movement with 7 jewels, BIVOX. Back bell, dustproof, unbreakable mainspring

Cadre doré. Glace bombée, cadran argenté bicolore, centre convexe, chiffres en relief, bisautés, dorés polis, points et aiguilles lumineux. Mouvement à réveil, plat, avec 7 rubis, BIVOX. Timbre fond, hermétique à la poussière, ressort incassable

Marco dorado. Cristal bombeado, esfera plateada bicolor, medio convexo, cifras doradas biseladas en relieve, puntos y agujas luminosos. Máquina despertador, plana, con 7 rubis, BIVOX. Campana en el respaldo, impermeable al polvo, cuerda irrompible



11/7222/24

7,5 x 7,5 cm =
3 x 3 inches

Echt Schweinsleder
Genuine hog-skin
Véritable cuir
de porc
Cuero de
puerco legítimo



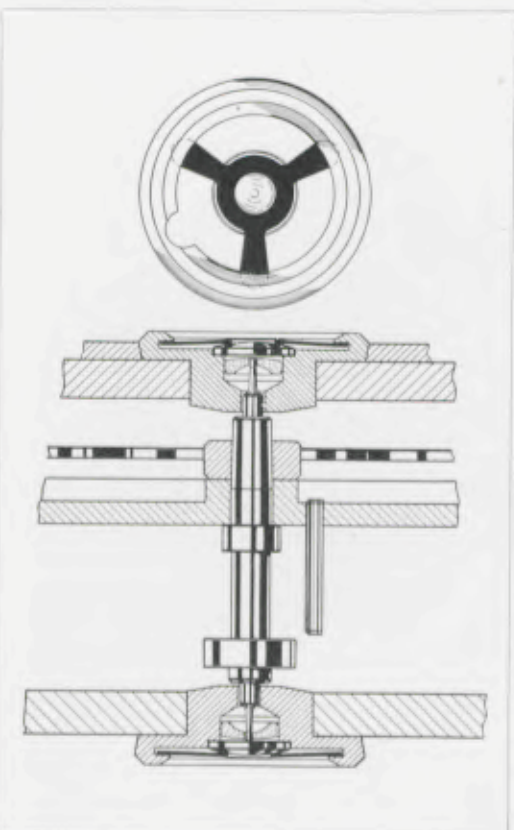
11/7222/31

7,5 x 7,5 cm =
3 x 3 inches

Luna, havannabraun
Luna,
havanna brown
Luna,
brun havanna
Luna,
moreno havanna



Platinen
Plates - Platines - Platinas
45 mm \varnothing = 1 3/4 inches



Original Junghans-Stoßsicherung
(DBP. und Auslandspatente)

Original Junghans Shockproof Device
(German and foreign patents)

Dispositiv antichoc original Junghans
(Brevet allemand et brevets étrangers)



Herausnehmbare Calotte
Detachable Boudoir clock
Calotte à enlever
Reloj destacable del estuche

Gruppe 101

Etuiuhren

Travelling watches · Montres de voyage
Relojes para viaje

Flaches 1 Tag Weckerwerk Nr. 279 mit 2 und 7 Steinen. Die Unruh ist stoßgeschützt. Das Gehwerk und Weckergesperr befinden sich auf der hinteren Platine, daher einfache Reparaturmöglichkeit ohne Herausnehmen des Werkes. Durch Abschrauben der Brücke kann die Federwelle nach der Seite herausgezogen werden, ohne das Werk zu demontieren. Bruchsichere Zugfedern.

30 hour flat alarm movement W 279 with 2 and 7 jewels. Shockprotected balance. Ratchet wheels and clicks of both trains are situated on the back plate and easily accessible without demounting the movement. Barrels and barrel arbors are held by a separate bridge and can be removed sideways on detaching the bridge. Breakproof mainsprings.

Mouvement réveil 30 heures No. 279 avec 2 et 7 pierres. Balancier shockproof. Le dispositif d'encliquetage pour mouvement et sonnerie se trouve sur la platine arrière, permettant ainsi, en cas de casse de ressort, de réparer facilement le mouvement sans le démonter. En dévissant le pont on peut retirer l'axe du ressort vers le côté. Ressorts remontoir incassables.

Máquina No. 279, de 1 día despertador, medio plana, con 2 y 7 rubís, el volante es antichoque. Los registros de marcha y de despertador hallanse en la platina de detrás, facilitando esto las reparaciones en los casos de rotura del muelle, sin desarmar la máquina. Destornillando el puente se deja ascar el eje de la cuerda por el lado, sin desarmar la máquina. Cuerdas irrompibles.



Gruppe 101

Etuiuhren

in feinen Lederetuis
Travelling watches in genuine leather cases
Réveils portefeuille, étuis véritable cuir
Relojes para viaje en estuches de cuero fino

7 Steine, stoßgeschützt
7 jewels, shockproof
7 rubis, antichoc
7 rubis, shockproof

Herausnehmbare Calotte

Detachable Boudoir clock
Calotte à enlever
Reloj destacable del estuche

Rahmen gelb poliert. Bombiertes Facetglas, Silberblatt mit aufgelegten, gelb polierten Ziffern, Radiumpunkte und -zeiger. Flaches 1 Tag Weckerwerk Nr. 279 mit 7 Steinen. Polierte Rückwandglocke, staubdicht, austauschbare Federhäuser, bruchsichere Zugfedern

Gilt frame. Bevelled convex glass, silver dial with gilt polished raised figures, luminous points and hands. Flat alarm movement with 7 jewels. Polished back bell, dustproof, interchangeable spring barrels, unbreakable mainsprings

Cadre doré. Glace biseautée et bombée, cadran argenté avec chiffres relief dorés polis, points et aiguilles lumineux. Mouvement à réveil, plat, avec 7 rubis. Timbre fond poli, hermétique à la poussière, barilletes interchangeables, ressorts incassables

Marco dorado. Cristal biselado y convexo, esfera plateada con cifras doradas pulidas aplicadas, puntos y agujas luminosos. Máquina despertador, plana, escape con 7 rubís. Campana pulida en el respaldo, impermeable al polvo, barilletes intercambiables, cuerdas irrompibles



101/7701/01
7,1 x 7,3 cm =
2 3/4 x 2 3/4 inches
Rot - Red
Rouge - Rojo



101/7701/02
7,1 x 7,3 cm =
2 3/4 x 2 3/4 inches
Grün - Green
Vert - Verde



101/7701/24
7,1 x 7,3 cm =
2 3/4 x 2 3/4 inches
Echt Schweinsleder
Genuine hog-skin
Véritable cuir de
porc
Cuero de puerco
legítimo



101/7702/12
7,1 x 7,3 cm =
2 3/4 x 2 3/4 inches
Glatt kirschrot
Cherry red
Rouge c erise
Rojo de cereza

Gruppe 101

Etuiuhren

in feinen Lederetuis
Travelling watches in genuine leather cases
R evails portefeuille,  tuis v ritable cuir
Relojes para viaje en estuches de cuero fino

- 7 Steine, sto gesch tzt
- 7 jewels, shockproof
- 7 rubis, antichoc
- 7 rubis, shockproof

Herausnehmbare Calotte

Detachable Boudoir clock
Calotte   enlever
Reloj destacable del estuche

Rahmen versilbert und gelb poliert. Bombiertes Glas, Schwarzblatt mit aufgelegten, gelb polierten Ziffern, Radiumpunkte und -zeiger. Flaches 1 Tag Weckerwerk Nr. 279 mit 7 Steinen. Polierte R ckwandglocke, staubdicht, auswechselbare Federh user, bruchsichere Zugfedern

Silvered and gilt frame. Convex glass, black metal dial with gilt polished raised figures, luminous points and hands. Flat alarm movement with 7 jewels. Polished back bell, dustproof, interchangeable spring barrels, unbreakable mainsprings

Cadre argent  et dor . Glace bomb e, cadran m tal noir avec chiffres dor s polis appliqu s, points et aiguilles lumineux. Mouvement   r veil, plat, avec 7 rubis. Timbre fond poli, herm tique   la poussiere, barilletts interchangeables, ressorts incassables

Marco plateado y dorado. Cristal bombeado, esfera de metal negro con cifras doradas aplicadas pulidas, puntos y agujas luminosos. M quina despertador, plana, con 7 rubis. Campana pulida en el respaldo, impermeable al polvo, barilletes intercambiables, cuerdas irrompibles

101/7702/23
7,1 x 7,3 cm =
2 3/4 x 2 3/4 inches
Glatt, havannabraun
Havana brown
Brun havanna
Moreno havanna



101/7702/16
7,1 x 7,3 cm =
2 3/4 x 2 3/4 inches
Glatt, gr n - Green
Vert - Verde



Gruppe 101

Etuiuhren

in feinen Lederetuis
Travelling watches in genuine leather cases
R evails portefeuille,  tuis v ritable cuir
Relojes para viaje en estuches de cuero fino

- 7 Steine, sto gesch tzt
- 7 jewels, shockproof
- 7 rubis, antichoc
- 7 rubis, shockproof

Herausnehmbare Calotte

Detachable Boudoir clock
Calotte   enlever
Reloj destacable del estuche

Rahmen gelb poliert. Bombiertes Facetteglas, Silberblatt mit aufgelegten, gelb polierten Ziffern, Radiumpunkte und -zeiger. Flaches 1 Tag Weckerwerk Nr. 279 mit 7 Steinen. Polierte R ckwandglocke, staubdicht, auswechselbare Federh user, bruchsichere Zugfedern

Gilt frame. Bevelled convex glass, silver dial with gilt polished raised figures, luminous points and hands. Flat alarm movement with 7 jewels. Polished back bell, dustproof, interchangeable spring barrels, unbreakable mainsprings

Cadre dor . Glace biseaut e et bomb e, cadran argent  avec chiffres dor s polis appliqu s, points et aiguilles lumineux. Mouvement   r veil, plat, avec 7 rubis. Timbre fond poli, herm tique   la poussiere, barilletts interchangeables, ressorts incassables

Marco dorado. Cristal biselado y convexo, esfera plateada con cifras doradas pulidas aplicadas, puntos y agujas luminosos. M quina despertador, plana, escape con 7 rubis. Campana pulida en el respaldo, impermeable al polvo, barilletes intercambiables, cuerdas irrompibles

101/7703/24
7,1 x 7,3 cm =
2 3/4 x 2 3/4 inches
Echt Schweinsleder
Genuine hog-skin
V ritable cuir
de porc
Cuero de puerco
legitimo



101/7703/33
7,1 x 7,3 cm =
2 3/4 x 2 3/4 inches
Echt Krokodil
Genuine Crocodile
V ritable cuir de
crocodile
Cuero de cocodrilo
legitimo





101/7710/01

7 x 8,3 cm =
2 3/4 x 3 1/4 inches
Rot - Red
Rouge - Rojo

Gruppe 101

Etuiuhren

in feinen Lederetuis
Travelling watches in genuine leather cases
Réveils portefeuille, étuis véritable cuir
Relojes para viaje en estuches de cuero fino

- 7 Steine, stoßgeschützt
- 7 jewels, shockproof
- 7 rubis, antichoc
- 7 rubis, shockproof

Herausnehmbare Calotte

Detachable Boudoir clock
Calotte à enlever
Reloj destacable del estuche

Rahmen gewölbt und gelb poliert. Bombiertes Glas, Silberblatt, Blattmitte konvex hochgeprägt, facettierte, gelb polierte Relieffiguren, Radiumpunkte und -seiger. Flaches 1 Tag Weckerwerk Nr. 279 mit 7 Steinen. Polierte Rückwandglocke, staubdicht, auswechselbare Federhäuser, bruchsihere Zugfedern

Gilt convex frame. Convex glass, silver dial, convexly embossed, with gilt bevelled relief figures, luminous points and hands. Flat alarm movement with 7 jewels. Polished back bell, dustproof, interchangeable spring barrels, unbreakable mainsprings

Cadre doré, bombé. Glace bombée, cadran argenté, centre convexe, chiffres en relief, bisautés, dorés polis, points et aiguilles lumineux. Mouvement à réveil, plat, avec 7 rubis. Timbre fond poli, hermétique à la poussière, barillets interchangeables, ressorts incassables

Marco convexo, dorado. Cristal bombeado, esfera plateada, medio convexo, cifras doradas biseladas en relieve, puntos y agujas luminosos. Máquina despertador, plana, con 7 rubis. Campana pulida en el respaldo, impermeable al polvo, barilletes intercambiables, cuerdas irrompibles

101/7710/03

7 x 8,3 cm =
2 3/4 x 3 1/4 inches
Braun - Brown
Brun - Moreno



101/7710/24

7 x 8,3 cm =
2 3/4 x 3 1/4 inches
Echt Schweinsleder
Genuine hog-skin
Véritable cuir de porc
Cuero de puerco legítimo



101/7711/02

7 x 8,3 cm =
2 3/4 x 3 1/4 inches
Grün - Green
Vert - Verde

Gruppe 101

Etuiuhren

in feinen Lederetuis
Travelling watches in genuine leather cases
Réveils portefeuille, étuis véritable cuir
Relojes para viaje en estuches de cuero fino

- 7 Steine, stoßgeschützt
- 7 jewels, shockproof
- 7 rubis, antichoc
- 7 rubis, shockproof

Herausnehmbare Calotte

Detachable Boudoir clock
Calotte à enlever
Reloj destacable del estuche

Rahmen gewölbt und gelb poliert. Bombiertes Glas, zweifarbiges Silberblatt, Blattmitte konvex hochgeprägt, facettierte, gelb polierte Relieffiguren, Radiumpunkte und -seiger. Flaches 1 Tag Weckerwerk Nr. 279 mit 7 Steinen. Polierte Rückwandglocke, staubdicht, auswechselbare Federhäuser, bruchsihere Zugfedern

Gilt convex frame. Convex glass, two-coloured silver dial, convexly embossed, with gilt bevelled relief figures, luminous points and hands. Flat alarm movement with 7 jewels. Polished back bell, dustproof, interchangeable spring barrels, unbreakable mainsprings

Cadre doré, bombé. Glace bombée, cadran argenté bicolore, centre convexe, chiffres en relief, bisautés, dorés polis, points et aiguilles lumineux. Mouvement à réveil, plat, avec 7 rubis. Timbre fond poli, hermétique à la poussière, barillets interchangeables, ressorts incassables

Marco convexo, dorado. Cristal bombeado, esfera plateada bicolor, medio convexo, cifras doradas biseladas en relieve, puntos y agujas luminosos. Máquina despertador, plana, con 7 rubis. Campana pulida en el respaldo, impermeable al polvo, barilletes intercambiables, cuerdas irrompibles

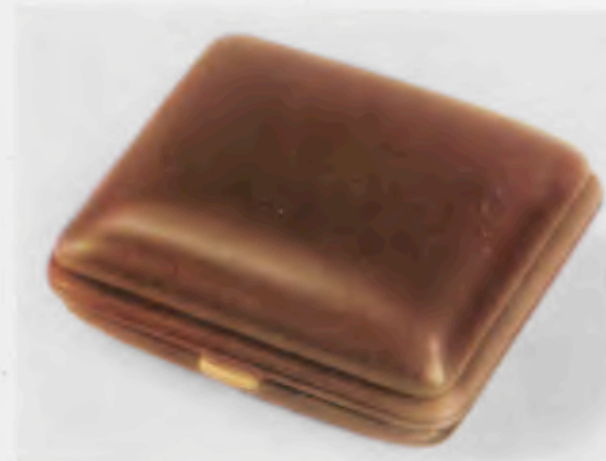
101/7711/17

7 x 8,3 cm =
2 3/4 x 3 1/4 inches
Ecrasé,
saharafarben
Ecrasé sahara
colour
Ecrasé couleur
sahara
Ecrasé color sahara



101/7711/23

7 x 8,3 cm =
2 3/4 x 3 1/4 inches
Glatt,
havannabraun
Havana brown
Brun havanna
Moreno havanna



Junghans



Gruppe 101

Etuiuhren

in feinen Lederetuis
Travelling watches in genuine leather cases
Réveils portefeuille, étuis véritable cuir
Relojes para viaje en estuches de cuero fino

7 Steine, stoßgeschützt

7 jewels, shockproof

7 rubis, antichoc

7 rubis, shockproof

Herausnehmbare Calotte

Detachable Boudoir clock
Calotte à enlever
Reloj destacable del estuche



101/7712/24

7 x 8,3 cm =
2 7/8 x 3 1/4 inches

Echt Schweinsleder
Genuine hog-skin
Véritable cuir de
porc
Cuero de puerco
legítimo

Rahmen gewölbt und gelb poliert. Bombiertes Glas.
Silberblatt mit facettierten, gelb polierten Reliefziffern,
Radiumpunkte und -zeiger. Flaches 1 Tag Weckerwerk
Nr. 279 mit 7 Steinen. Polierte Rückwandglocke, staub-
dicht, auswechselbare Federhäuser, bruchsichere Zug-
federn

Gilt convex frame. Convex glass. Silver dial with gilt
bevelled relief figures, luminous points and hands. Flat
alarm movement with 7 jewels, polished back bell,
dustproof, interchangeable spring barrels, unbreakable
mainsprings

Cadre doré, bombé. Glace bombée. Cadran argenté avec
chiffres en relief, biseautés, dorés polis, points et aiguil-
les lumineux. Mouvement à réveil, plat, avec 7 rubis.
Timbre fond poli, hermétique à la poussière, barillets
interchangeables, ressorts incassables

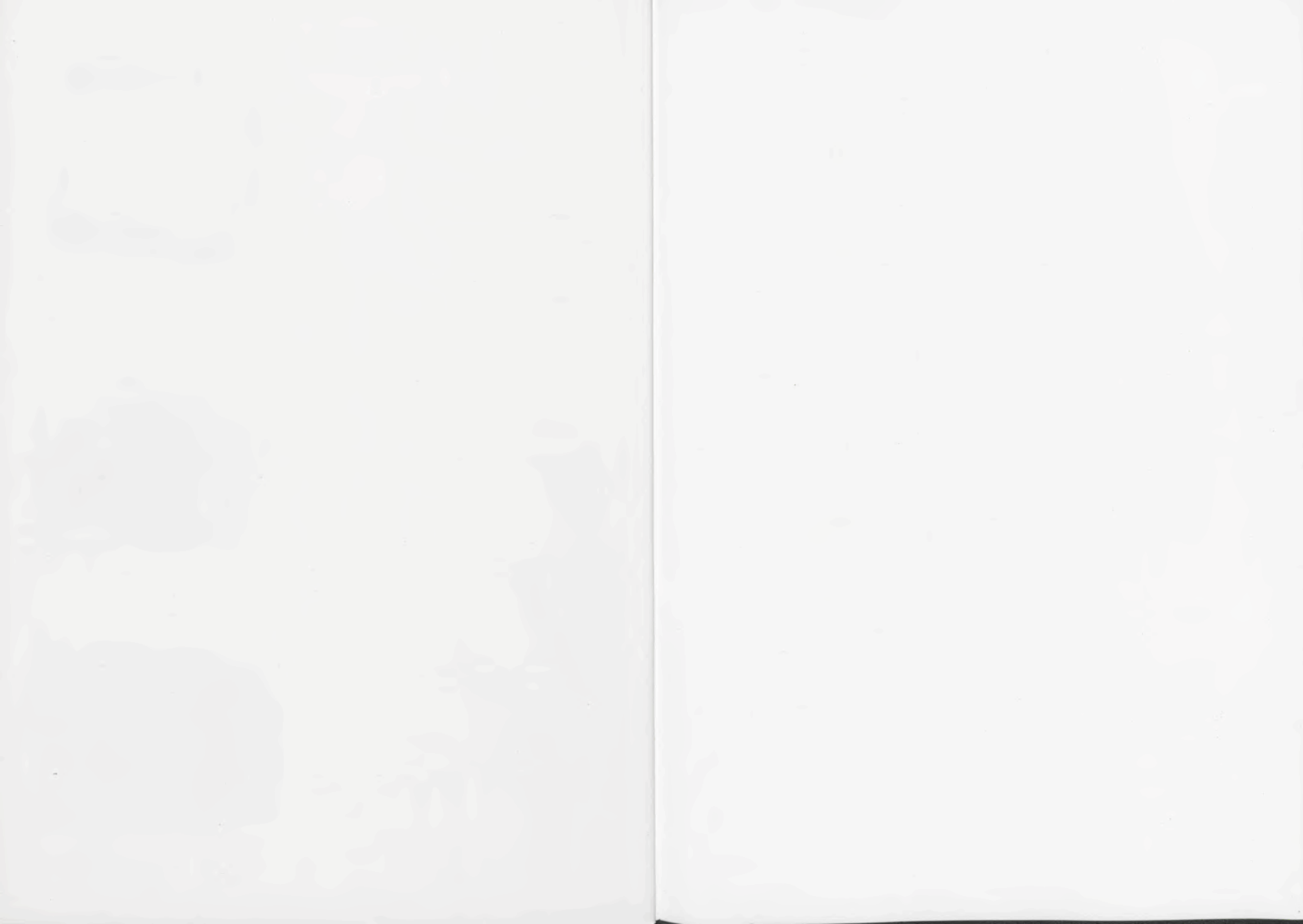


101/7712/33

7 x 8,3 cm =
2 7/8 x 3 1/4 inches

Echt Krokodil
Genuine crocodile
Véritable cuir de
crocodile
Cuero
de cocodrilo
legítimo

Marco convexo, dorado. Cristal bombeado. Esfera
plateada, con cifras doradas biseladas en relieve,
puntos y agujas luminosos. Máquina despertador, plana,
escape con 7 rubis. Campana pulida en el respaldo,
impermeable al polvo, barilletos intercambiables,
cuerdas irrompibles





UHRENFABRIKEN

Gebrüder Junghans & A

14b SCHRAMBERG | WÜRTEMBERG